

УДК 001.8:664.001

## **Выбор технологического оборудования по относительным показателям технической оценки на основе спектрального метода**

*Д-р. техн. наук Орлов В.В., канд. физ.-мат. наук Петрунина Е.Б.*

*Санкт-Петербургский национальный исследовательский университет ИТМО  
Институт холода и биотехнологий  
191002, Санкт-Петербург, ул. Ломоносова, 9*

***Предложена процедура выбора технологического оборудования по относительным показателям технической оценки на основе спектрального метода. Применение разработанного алгоритма позволяет принимать решения в условиях неопределенной информации. Процедура выбора показана на примере фризера для мороженого.***

***Ключевые слова:*** показатели технической оценки, спектральный метод, неопределенная информация, принятие решений

---

## **Selection procedure of technological equipment according to relative data of a technical assessment based on the spectral method**

*D.Sc. Orlov V. V., Ph.D. Petrunina E. B.*

*Saint-Petersburg National Research University of Information Technologies, Mechanics and Optics.  
Institute of Refrigeration and Biotechnology  
191002, St. Petersburg, Lomonosov str., 9*

***An algorithm is proposed for selecting processing equipment by using relative data of a technical assessment based on spectral method. The algorithm allows to take decisions in conditions of uncertain information. As an example, the selection procedure is demonstrated for the ice cream freezer.***

***Key words:*** indicators of technical assessment, spectral method, uncertain information, decision-making process.

---

Для выбора аппаратного оформления в пищевом машиностроении применяют обобщенный показатель типа «прибыль-издержки» или «эффективность-затраты». Очевидно, что сравнительная параметрическая оценка принципиально новых технических решений возможна только после изготовления образца и соответствующих испытаний, что не всегда экономически целесообразно. В связи с этим принятие решений при выбо-

ре приоритетных направлений развития техники в большинстве случаев производится субъективно с помощью интуитивной оценки, обобщения многолетнего инженерного опыта, конструкторского чутья и т. п. Повысить объективность принятия решений позволяет применение принципа Парето [1]. При этом для оценки веса технических характеристик, определяющих альтернативные варианты, необходимо включение в процедуру выбора трудно формализуемого блока «Эксперты». В этом случае возможно применение основанного на аппарате тупиковых тестов спектрального подхода [2].

Пусть имеется ряд вариантов аппаратного оформления процессов переработки сельскохозяйственного сырья  $S_1, S_2, \dots, S_j$ . Представим этот ряд в виде матрицы принятия решений:

$$\mu_{np}(S) = \begin{array}{c|ccc} & 1 & 2 & n \\ \hline 1 & 11 & 12 & 1n \\ 2 & 21 & 22 & 2n \\ \vdots & \vdots & \vdots & \vdots \\ j & j1 & j2 & jn \end{array} \quad (1)$$

где  $S_1, S_2, \dots, S_j$  – сравниваемые альтернативные варианты аппаратных оформлений;

$k_1, k_2, \dots, k_n$  – характеристики альтернативных вариантов (производительность, энергопотребление, габариты, уровень автоматизации и т. п.);

$k_{im}$  – значение характеристики  $k_m$  для варианта  $S_i$  аппаратного оформления ( $i = 1..j, m = 1..n$ )

Для перехода к безразмерным характеристикам альтернативных вариантов произведем нормировку: если рост характеристики улучшает качество альтернативного варианта, то

$$\bar{k}_{im} = \frac{k_{im}}{k'_{im}} \quad (2)$$

где  $k'_m = \max(k_{i,m})$  по столбцу  $m$  матрицы (1).

Если рост характеристики ухудшает качество альтернативного варианта, то

$$\overline{k_{im}} = 1 - \frac{k_{im}}{k_m^*} \quad (3)$$

С помощью выражений (2) и (3) произведем переход от матрицы принятия решений к матрице решений

$$p(S) = \begin{pmatrix} \overline{k_{11}} \\ \vdots \\ \overline{k_{jm}} \end{pmatrix} \quad (4)$$

где  $\overline{k_{11}}, \overline{k_{12}}, \dots, \overline{k_{jm}}$  – безразмерные характеристики альтернативных вариантов.

Затем определяем степень выраженности характеристики (g): если характеристика превышает некоторый заданный уровень, то полагают  $k_{im} = 1$ , в противном случае  $k_{im} = 0$  ( $i = 1..j, m = 1..n$ ).

. Критический уровень  $k_{jn}^{kp}$  выбираем таким образом, чтобы в полученной спектральной матрице ( $M_c$ ) не было строк и столбцов, состоящих только из нулей.

$$c(S) = \begin{pmatrix} 11 & 12 & \dots & 1n \\ 21 & 22 & \dots & 2n \\ \vdots & \vdots & \ddots & \vdots \\ j1 & j2 & \dots & jn \end{pmatrix} \quad (5)$$

где  $g_{im} = 1$  при  $k_{im} \geq k_{jn}^{kp}$ ,  $g_{im} = 0$  при  $k_{im} < k_{jn}^{kp}$  ( $i = 1..j, m = 1..n$ )

Влияние характеристик на качество функционирования исследуемых аппаратурных оформлений процессов определяем, исходя из нагрузок строк (значимость объекта)

и столбцов (значимость характеристики объекта) матрицы  $M_c(S)$ . По теории аппарата типовых тестов нагрузку строк ( $\pi$ ) определяем с учетом нагрузки столбцов ( $\omega$ ), а нагрузку столбцов определяем с учетом нагрузки строк:

– для строки:

$$\pi(\omega) = G_{\omega 1}g_{11} + G_{\omega 2}g_{12} + \dots + G_{\omega n}g_{jn} \quad (6)$$

$$G_{\omega n} = \sum_1^n g_{jn} \quad (7)$$

где  $G_{\omega}$  – нормированный вес столбца;

– для столбца:

$$\omega(\pi) = G_{\pi 1}g_{11} + G_{\pi 2}g_{21} + \dots + G_{\pi n}g_{jn} \quad (8)$$

$$G_{\pi n} = \sum_1^n g_{jn} \quad (9)$$

где  $G_{\pi}$  – нормированный вес строки.

Начальные веса строк и столбцов определим по формулам:

$$G_{\pi}^0 = g_{11} + g_{12} + \dots + g_{1n}, \quad (10)$$

$$G_{\omega}^0 = g_{11} + g_{21} + \dots + g_{j1} \quad (11)$$

После нахождения значимости нагрузки столбцов и весов по формулам (6) и (8) расчет повторяем с учетом найденных значений. Расчет прекращаем при получении заданной точности сходимости итерационного процесса.

Применение рассмотренного спектрального подхода рассмотрим на примере выбора оптимального варианта фризера малой производительности для мороженого по характеристикам, приведенным в табл. 1 (данные взяты из каталога [3]). Для простоты под габаритом будем понимать объем, занимаемый аппаратом.

Таблица 1.

#### Технические характеристики фризеров

Тип Характеристика	УСФП-20	ФМ-Б	ФМ-Б.01	ФМ-Р	ФМ-РА
Производительность,	5,56	3,33	4,17	4,47	4,17



$k_{1кр} \geq 0,8$ ,  $k_{2кр} \geq 0,6$ ,  $k_{3кр} \geq 0,6$  и  $k_{4кр} \geq 0,8$ . Тогда в соответствии с (5) спектральная матрица имеет вид:

$${}_{np}(S_{\phi}) = \begin{array}{c} \mu \\ \left| \right. \\ \left. \right| \end{array}$$

Дальнейшая схема расчета по полученной матрице приведена на рис.1.

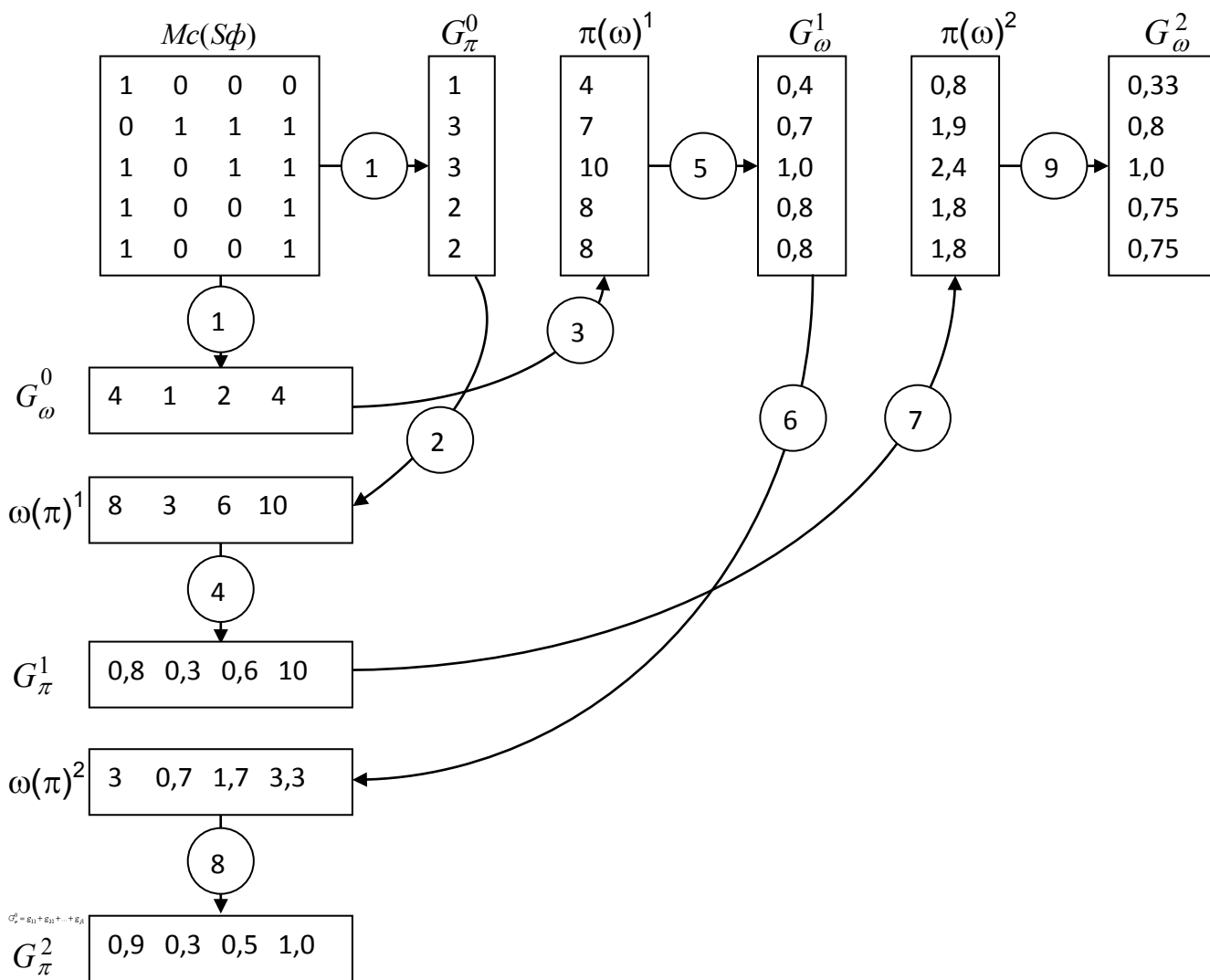


Рис. 1. Расчетная схема выбора оптимального варианта фризера в соответствии со спектральным подходом к определению весомости характеристик объекта (цифры в кружках обозначают последовательность шагов расчета).

На первом шаге определим по формулам (10) и (11) начальные веса строк ( $G_{\pi}^0$ ) и столбцов ( $G_{\omega}^0$ ). На втором шаге определяется нагрузка столбцов с учетом начальных весов строк  $\omega(\pi)^1$ , на третьем – нагрузка строк с учетом начальных весов столбцов  $\pi(\omega)^1$ . Четвертый шаг – нормировка нагрузки по столбцам ( $G_{\pi}^1$ ), пятый – нормировка нагрузки по строкам  $G_{\omega}^1$  !!!.

На втором этапе (шаги 6 – 9) и последующих этапах расчета повторяют шаги 2 – 5. Итерационный процесс сходится к величинам предельных нагрузок. В данном случае для нагрузок по строкам имеем:  $G_{\omega} \sim (0,3; 0,7; 1,0; 0,8; 0,8)$ .

Полученный результат дает возможность принять решение при выборе представленных в табл. 1 фризеров для мороженого. Наиболее оптимальным является аппаратурное решение фризера ФМ-Б.01. Заметим, что согласно начальным весам строк ( $G_x^0$ ) фризеры ФМ-Б и ФМ-Б.01 равноценны.

Предложенный подход может найти применение при выборе технологического оборудования в ходе модернизации, реконструкции, выборе направлений инвестиционных вложений, в том числе в тех случаях, когда варианты технических решений представлены на уровне патентного или рекламного описания, научной разработки и т. п.

#### Список литературы:

1. Орлов В.В. Выбор оборудования с использованием принципа Парето // Молочная промышленность. – 2008 г. – № 11. – с. 88.
2. Васильев Ю.А., Дмитриев А.Н. Спектральный подход к сравнению объектов, охарактеризованных набором признаков. // ДАН СССР. 1972. – Т 206. – № 6. – с. 1309 – 1312.
3. Машины и оборудование для агропромышленного комплекса. // Каталог. – Агропром издат. – Т. 1 – 6. – 2000.